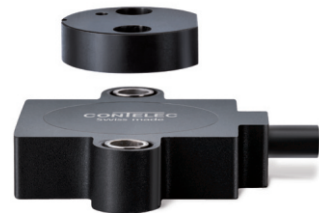


# 上海江晶翔电子有限公司



## Vert-X 31E - 24V / Incremental

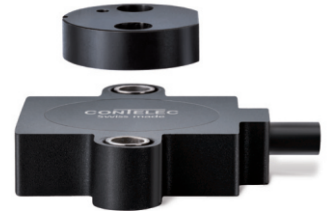
应用  
混凝土输送泵  
电机反馈系统  
叉车

产品特点  
高防护等级 IP68  
小体积  
非常快速, 非接触式测量方法  
很长的寿命  
高精度测量  
适合严苛环境应用  
(湿度, 湿气, 灰尘, 振动等.)  
几种分辨率

传感器原理		MH-X2
电气参数		
测量角度范围	°	0 ... 360
独立线性度 (无错边)	%	±0.5
独立线性度(允许范围内错边 @ 360°)	%	±1
最大磁滞	°	0.5
分辨率	ppr/channel	256 (1-128 ; 512 ; 1024)
最大可重复性	°	0.2
输出信号最大温度系数	ppm/°K	5
供电电压	VDC	8 ... 35
电源极性反接保护		yes
冗余		no
输出驱动TTL		
MTTFd / MTBF	years	533 / 533
不带负载电流损耗 (typ.)	mA	20
建议输出电阻负载	kOhm	1
输出最大电容负载	nF	1
电气连接(A;B)		Cable 4pole
单根线缆横截面 (A;B)	mm <sup>2</sup>	0.35 (AWG22)
电气连接(A;B;Z)		Cable 6pole
单根线缆横截面 (A;B;Z)	mm <sup>2</sup>	0.25 (AWG24)
差分输出驱动IRS-422		
MTTFd / MTBF	years	586 / 586
不带负载电流损耗(typ.)	mA	20
Recommended ohmic load at output	kOhm	0.12
电气连接(A;A';B;B')		Cable 6pole
单根线缆横截面 (A;A';B;B')	mm <sup>2</sup>	0.25 (AWG24)
电气连接(A;A';B;B';Z;Z')		Cable 10pole
单根线缆横截面 (A;A';B;B';Z;Z')	mm <sup>2</sup>	0.09 (AWG28)
输出驱动 Push-Pull/HTL		
MTTFd / MTBF	years	393 / 393
不带负载电流损耗(typ.)	mA	24
最大输出电流	mA	30
输出最大电容负载	nF	1
电气连接(A;B)		Cable 4pole
单根线缆横截面 (A;B)	mm <sup>2</sup>	0.35 (AWG22)
电气连接(A;B;Z)		Cable 6pole
单根线缆横截面 (A;B;Z)	mm <sup>2</sup>	0.25 (AWG24)
输出驱动 Open collector		
MTTFd / MTBF	years	391 / 391
不带负载电流损耗(typ.)	mA	20
最大输出电流	mA	30
最大输出电压	VDC	35
电气连接(A;B)		Cable 4pole
单根线缆横截面 (A;B)	mm <sup>2</sup>	0.35 (AWG22)
电气连接(A;B;Z)		Cable 6pole
单根线缆横截面 (A;B;Z)	mm <sup>2</sup>	0.25 (AWG24)

**CONTELEC**  
A company of the Siedle-Group

# 上海江晶翔电子有限公司

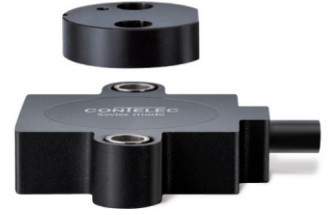


Vert-X 31E - 24V / Incremental

机械转角范围		
防护等级	°	360 (continuous)
最小寿命		1F68
工作和储存温度	movements	no limitation
IEC 68-2-6 Vibration (Amax = 0.75mm, f = 5 ... 2000 Hz)	°C	-40 ... +85
IEC 68-2-27 Shock	g	50
	g	200

符合标准		
EN 55022classB, Emissionradiated (30... 230 MHz)	dB(μV/m)	max. 30
EN 55022classB, Emissionradiated (230...1000MHz)	dB(μV/m)	max. 37
EN 61000-4-2, ESD (contact discharge / air discharge)	kV	±4 / ±8
EN 61000-4-3, Immission HFradiated (80... 1000 MHz)	V/m	30
EN 61000-4-4, Burst (on all lines)	kV	±1
EN 61000-4-5, Surge (lines to ground)	kV	±1
EN 61000-4-6, Immission HFconducted (0.15...80MHz)	Vemk	10
EN 61000-4-8, Immissionmagnetic field (50Hz)	A/m	300
IEC 60393-1Insulation resistance (500VDC, 1bar, 2s)	GOhm	20
IEC 60393-1Dielectric strength (VAC, 50Hz, 1min, 1bar)	kV	1

# 上海江晶翔电子有限公司



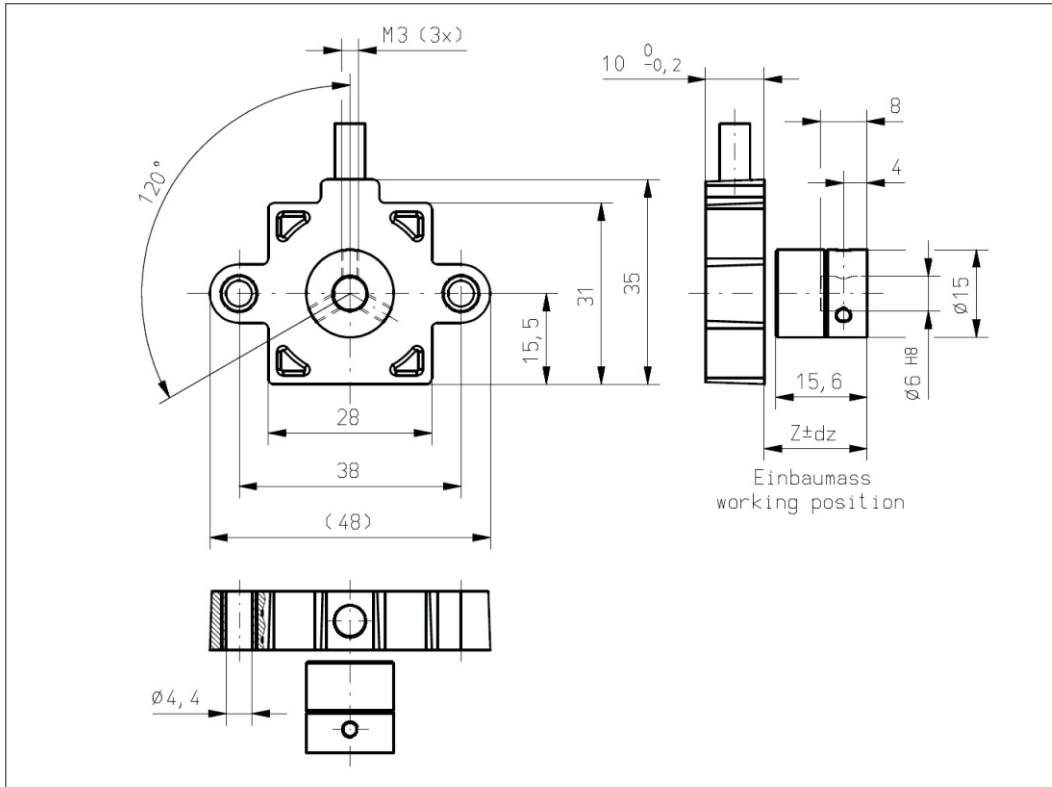
Vert-X 31E - 24V / Incremental

		输出特性 / 输出驱动													
		标准 1													
		TTL (A,B) 可选 2													
		差分 RS-422 (A,A',B,B',Z,Z') 可选 3													
		差分 RS-422 (A,A',B,B') 可选 4													
		Open collector (A,B,Z) 可选 7													
		Open collector (A,B) 可选 8													
		Special output driver 可选 9													
		输出信号		电气连接											
Incremental		Standard		7											
供电电压		Standard		1											
24VDC															
				1 可选 电缆10pole											
				6 标准 电缆6pole											
				8 可选 电缆4pole											
				9 可选 Special 电缆											
				电缆长度											
				02 标准 1.0m											
				06 可选 3.0m											
				10 可选 5.0m											
				99 可选 特殊长度											
Vert-X	3	1	E	5	a	6	3	6	1	7	5	6	0	2	
				电气转角											
				36 标准电气转角 360°											
				传感器原理											
				6MH-X2											
				安装孔											
				a 标准 直插孔直径 $\phi$ 4.4mm											
				b 可选直插孔直径 $\phi$ 4.4mm 带扩展孔直径 $\phi$ 7.4mm											
				机械特性版本											
				31E5 标准 磁性执行机构 type 5											
				31E6 标准 磁性执行机构 type 6											
				31E7 可选磁性执行机构 type 7											
				31E9 可选 特殊磁性执行机构											

	MH-X2
订制磁性执行机构	X
订制电缆	X
订制输出驱动	X
订制分辨率 (1-128 ; 512 ; 1024ppr)	X

可选 ( 根据客户需求 )





## Vert-X 31E5axxx xxx xxx

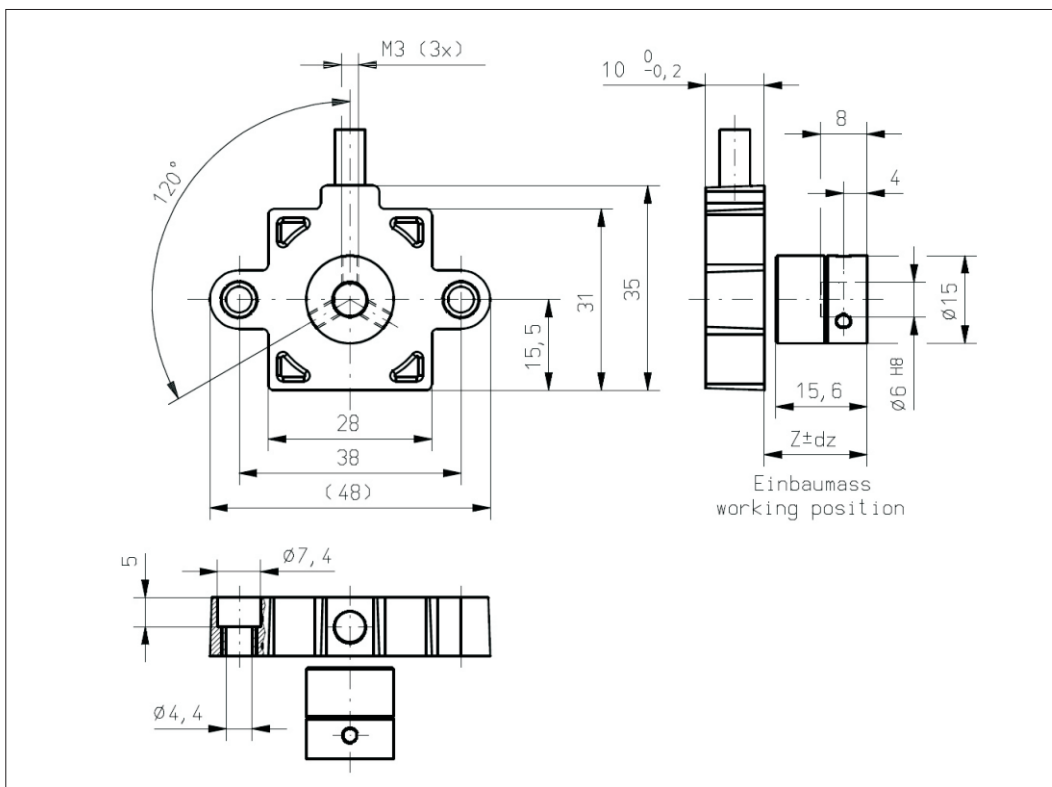
配件 (incl.)

None

工作位置 (Z) 和磁性执行机构

允许最大误差

参考安装信息



## Vert-X 31E5bxxx xxx xxx

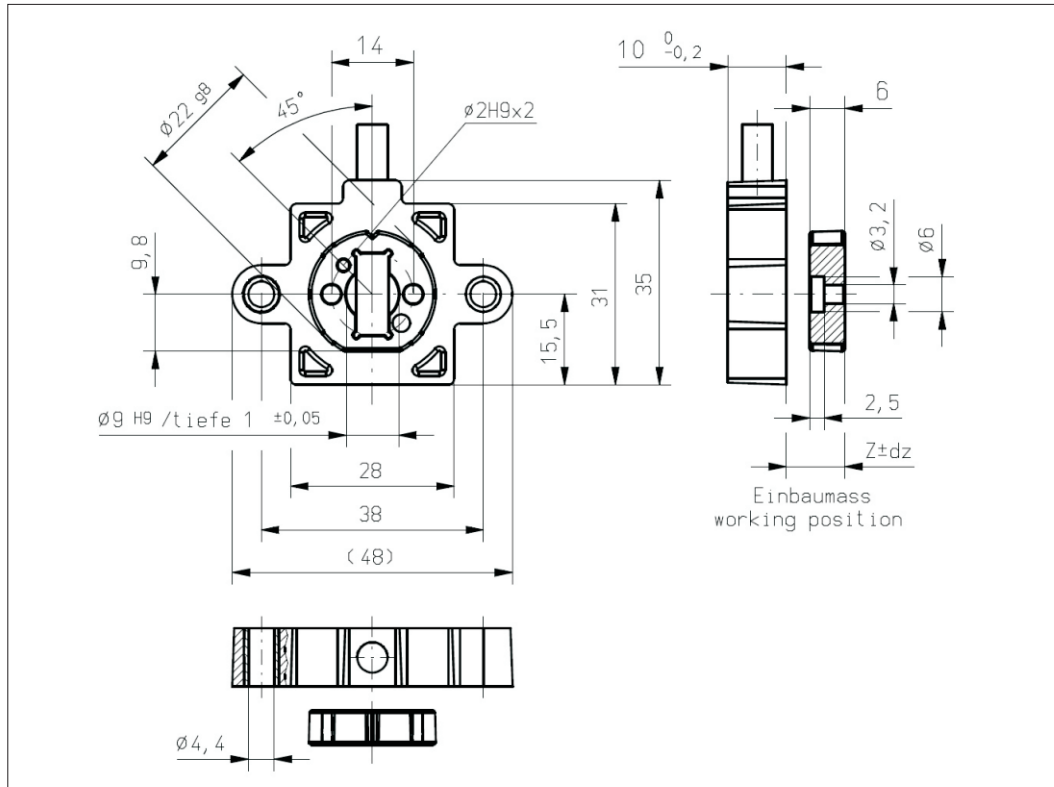
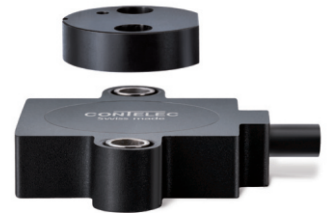
配件 (incl.)

None

工作位置 (Z) 和磁性执行机构

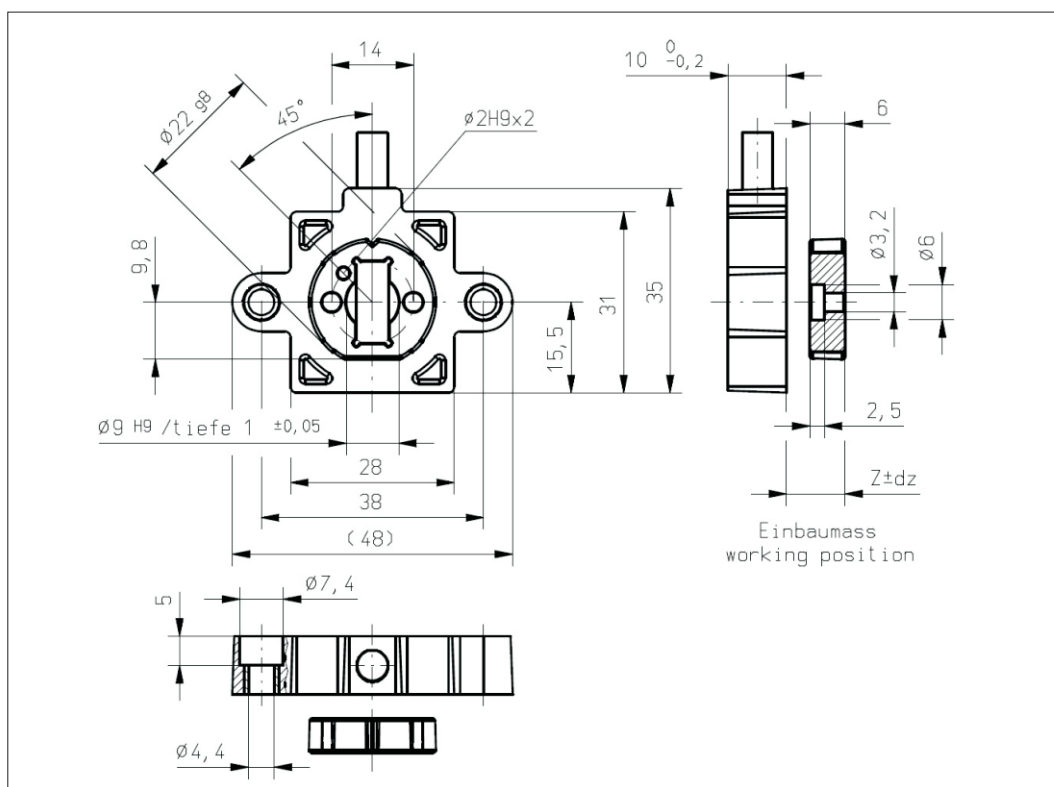
允许最大误差

参考安装信息



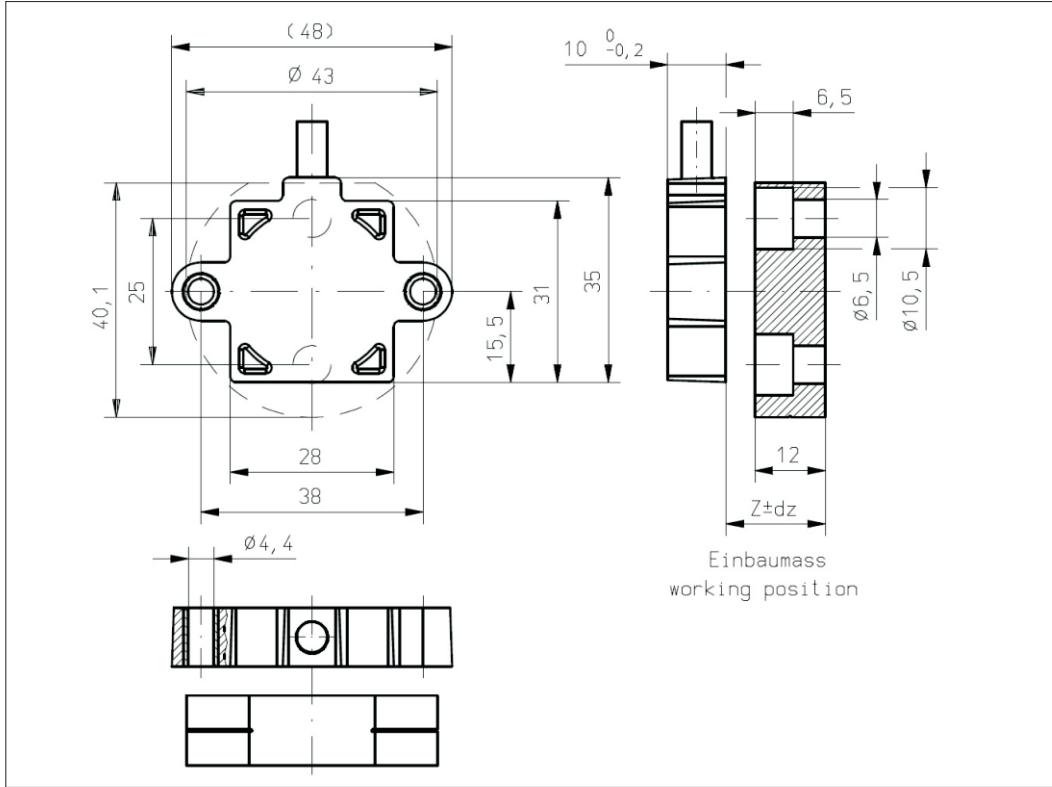
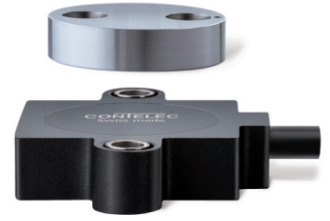
**Vert-X 31E6a**xxxx xxx xxx

配件 (incl.)  
None  
工作位置 (Z) 和磁性执行机构  
允许最大误差  
参考安装信息



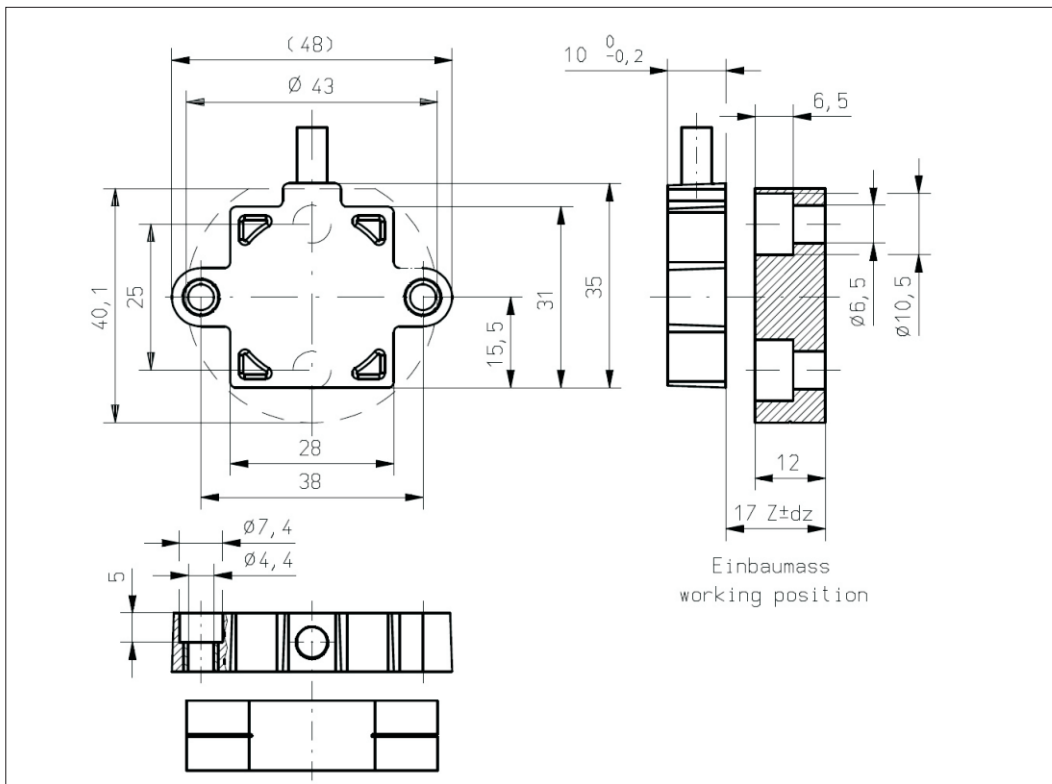
**Vert-X 31E6b**xxxx xxx xxx

配件 (incl.)  
None  
工作位置 (Z) 和磁性执行机构  
允许最大误差  
参考安装信息



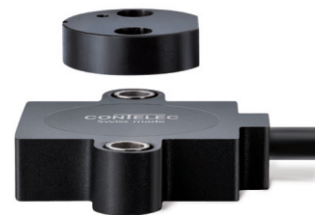
## Vert-X 31E7axxx xxx xxx

配件 (incl.)  
None  
工作位置 (Z) 和磁性执行机构  
允许最大误差  
参考安装信息



## Vert-X 31E7bxxx xxx xxx

配件 (incl.)  
None  
工作位置 (Z) 和磁性执行机构  
允许最大误差  
参考安装信息



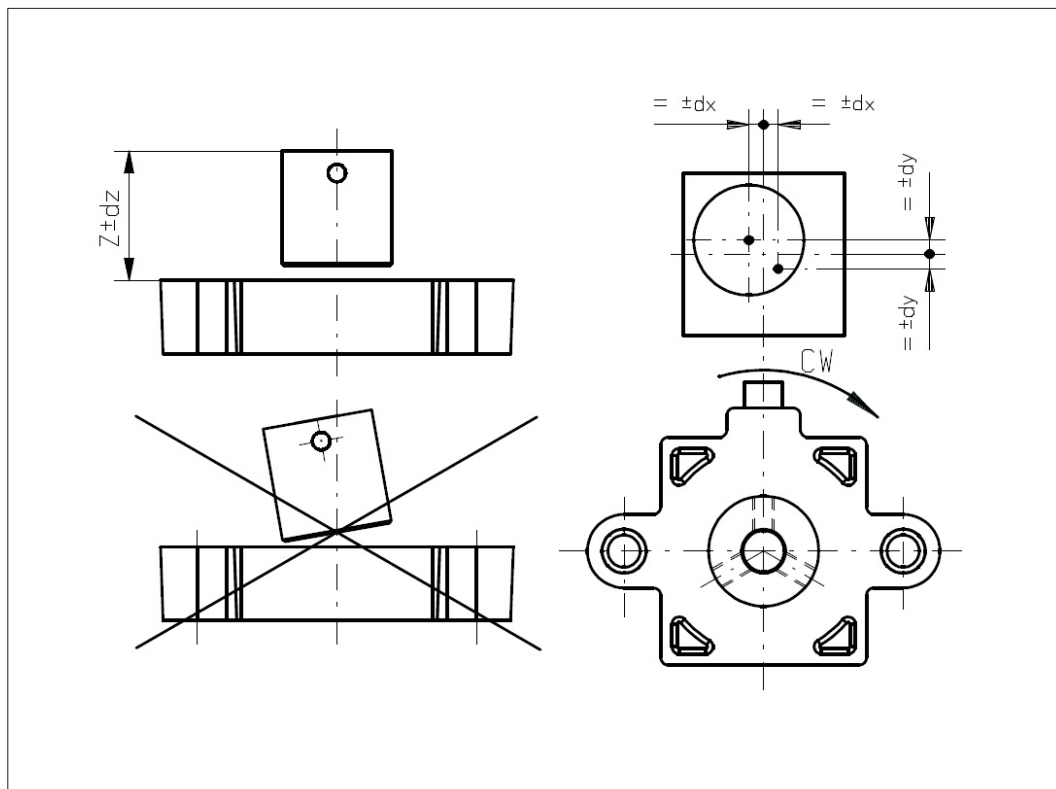
## Vert-X 31E5

### 安装信息

工作位置 (Z)  
MH-X2 16.30mm

磁性执行机构允许最大错边

dx  $\pm 0.50\text{mm}$   
dy  $\pm 0.50\text{mm}$   
dz  $\pm 0.40\text{mm}$



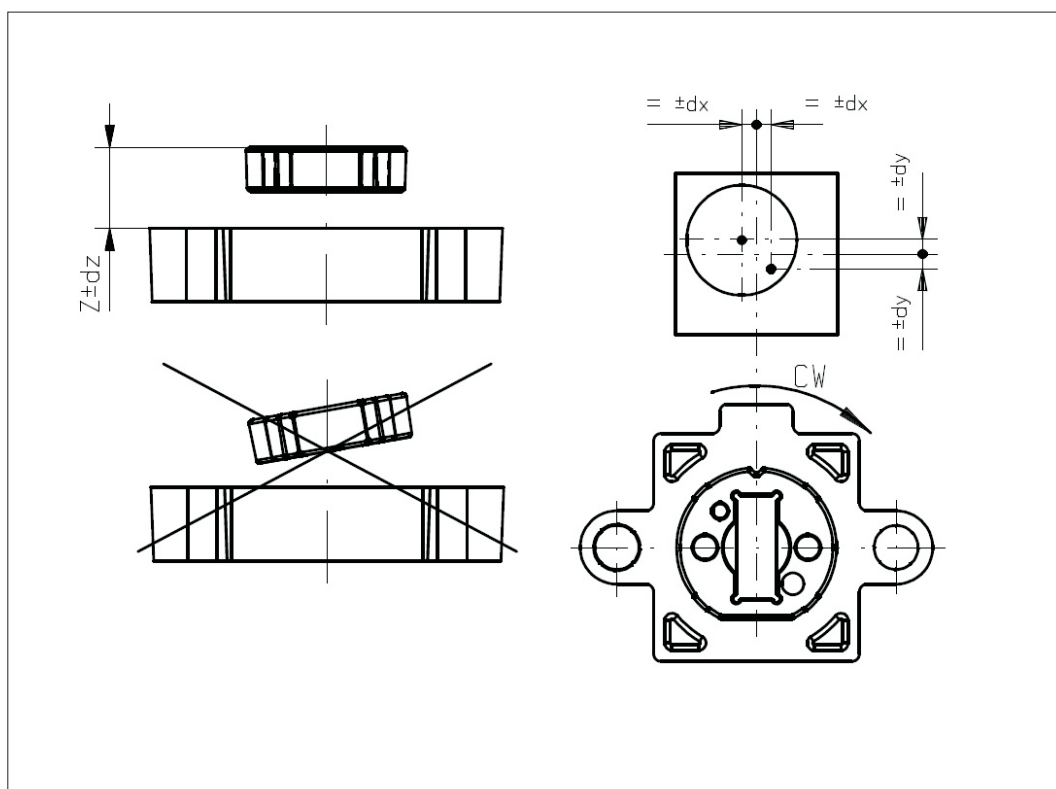
## Vert-X 31E6

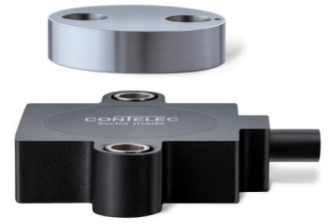
### 安装信息

工作位置 (Z)  
MH-X2 6.5mm

磁性执行机构允许最大错边

dx  $\pm 0.50\text{mm}$   
dy  $\pm 0.50\text{mm}$   
dz  $\pm 0.25\text{mm}$





## Vert-X 31E7

### 安装信息

工作位置 (Z)  
MH-X2 14.00mm

### 磁性执行机构允许最大错边

$dx$	$\pm 1.00mm$
$dy$	$\pm 1.00mm$
$dz$	$\pm 1.75mm$

